

FUJITSU



Kasettimalli AUYG12-24LV

Kasettimallinen sisäyksikkö sopii erinomaisesti tiloihin, joissa lämpöpumpun halutaan olevan mahdollisimman huomaamaton. Asennettuna kasettimallista jää kattopintaan näkyviin vain tyylikäs ja vähäeleinen paneeli.

Fujitsu General kattokasetti soveltuu sekä jäähdytykseen että lämmitykseen, ja niitä käytetään niin toimistoissa, kokoustiloissa, ravintoloissa kuin asunnoissakin.



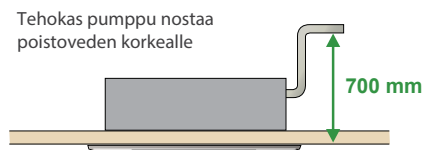
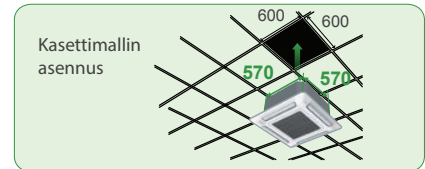
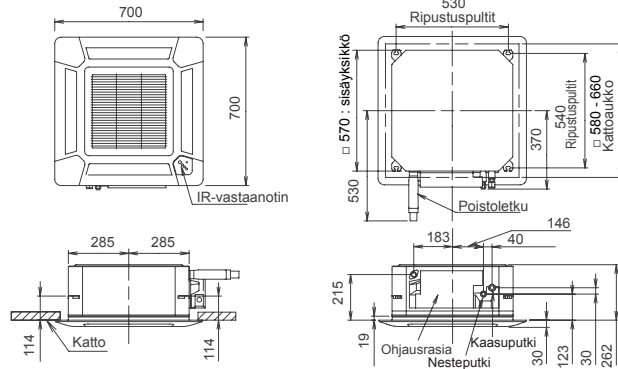
5  VUODEN TAKUU

 Finland



Kompaktin kasettimallin puhallinteknologia on suunniteltu siten, että laite jakaa ilman tasaisesti joka puolelle huonetta, ja liikkuvien ohjaussiipien avulla ilmavirta saadaan suunnattua joko suoraan alaspäin tai katon suuntaisesti. Näin huoneessa oleskelu on mahdollisimman miellyttävää. Helpon huollettavuuden ja kahden erilaisen kauko-ohjainvaihtoehdon ansiosta kasettimalli sopii monenlaisten käyttäjien tarpeisiin.

Mitat AUYG12LVLB / AUYG14LVLB / AUYG18LVLB / AUYG24LVLA (Yksikkö : mm)



Tekniset tiedot

Malli	Sisäyksikkö		AUYG12LVLB	AUYG14LVLB	AUYG18LVLB	AUYG24LVLA	
	Ulkoyksikkö		AOYG12LALL	AOYG14LALL	AOYG18LALL	AOYG24LALA	
Jännite/vaihe/taajuus	V/∅/Hz		230/1/50	230/1/50	230/1/50	230/1/50	
Teho	Jäähdytys	kW	3.5 (0.9-4.4)	4.3 (0.9-5.4)	5.2 (0.9-5.9)	6.8 (0.9-8.0)	
	Lämmitys		4.1 (0.9-5.7)	5.0 (0.9-6.5)	6.0 (0.9-7.5)	8.0 (0.9-9.1)	
Ottoteho	Jäähdytys/lämmitys	kW	1.05/1.11	1.33/1.34	1.62/1.66	2.21/2.26	
	Jäähdytys		3.33	3.21	3.21	3.08	
EER	Jäähdytys	W/W	3.69	3.71	3.61	3.54	
	Lämmitys		3.69	3.71	3.61	3.54	
COP	Jäähdytys	W/W	3.5/4.2	4.3/4.5	5.2/5.2	6.8/6.0	
	Lämmitys		6.20	6.40	6.20	5.60	
Pdesign	Jäähdytys	kW	4.10	4.40	4.20	3.90	
	Lämmitys (keskim.)		4.10	4.40	4.20	3.90	
SEER	Jäähdytys	W/W	A++	A++	A++	A+	
	Lämmitys (keskim.)		A+	A+	A+	A	
SCOP	Jäähdytys	A	4.8/5.1	6.1/6.1	7.2/7.4	9.7/9.9	
	Lämmitys		4.8/5.1	6.1/6.1	7.2/7.4	9.7/9.9	
Energiatehokkuusluokka	Jäähdytys	kWh/a	198	235	293	425	
	Lämmitys		1431	1432	1731	2151	
Virta	Jäähdytys/lämmitys	l/h	1.2	1.5	2.2	2.7	
	Jäähdytys		1.2	1.5	2.2	2.7	
Kosteudenpoisto	Jäähdytys	m³/h	37/34/30/27	38/34/30/27	38/34/30/26	49/44/36/30	
	Lämmitys		37/34/30/27	38/34/30/27	38/34/30/26	49/44/36/30	
Äänenpaine (Jäähdytys)	Sisä	dB(A)	47	49	50	52	
	Ulko		49	50	50	59	
	Sisä		61	62	62	67	
	Ulko		61	62	62	67	
Äännoimakkuus (Jäähdytys)	Sisä / Ulko	m³/h	600/1780	680/1910	680/2000	930/2470	
	Sisä		600/1780	680/1910	680/2000	930/2470	
Ilmavirtaus (High)	Sisä	mm	245×570×570/49x700x700	245×570×570/49x700x700	245×570×570/49x700x700	245×570×570/49x700x700	
	Ulko		15 (33) / 2.6 (6)	15 (33) / 2.6 (6)	15 (33) / 2.6 (6)	16 (35) / 2.6 (6)	
	Sisä		mm	578×790×300	578×790×300	578×790×300	578×790×315
	Ulko		kg(lbs)	40 (88)	40 (88)	40 (88)	44 (97)
Mitat K x L x S	Sisä	mm	6.35/9.52	6.35/12.70	6.35/12.70	6.35/15.88	
	Ulko		mm	25/32	25/32	25/32	25/32
Putkikoko (Pieni/suuri)			25 (15)	25 (15)	25 (15)	30 (15)	
Poistoputken halkaisija (sisä/ulko)			15	15	15	20	
Maksimiputkipituus			-10 ~ 46	-10 ~ 46	-10 ~ 46	-10 ~ 46	
Maksimikorkeusero	Jäähdytys	°CDB	-15 ~ 24	-15 ~ 24	-15 ~ 24	-15 ~ 24	
Toiminta-alue	Lämmitys		-15 ~ 24	-15 ~ 24	-15 ~ 24	-15 ~ 24	
Kylmäaine			R410A	R410A	R410A	R410A	
Etupaneeli			UTG-UFYD-W	UTG-UFYD-W	UTG-UFYD-W	UTG-UFYD-W	

Maahantuoja

FG Finland Oy on japanilaisen FUJITSU GENERAL LTD:n virallinen maahantuoja. Yritys tuo maahan laitteita 2kW:n lämpöpumpuista aina 135 kW:n jäähdytysjärjestelmiin.

FG FINLAND OY
Koivuhaantie 2-4
01510 Vantaa
Puh: 020 741 2222
www.fgfinland.fi
info@fgfinland.fi



Jälleenmyyjä: