

FG Finland

FUJITSU Powerful and Efficient

ILMALÄMPÖPUMPPU ASYG18-24-30LF

Fujitsun ASYG18-24-30LF inverter-seinämalli on designiltaan yksinkertainen ja elegantti, ja se sopii hyvin niin toimistotiloihin, ravintoloihin, kauppoihin kuin asuntoihinkin. Pumppu tuottaa tehokkaasti lämpöä jopa -25 asteen ulkolämpötilassa.

FUJITSU

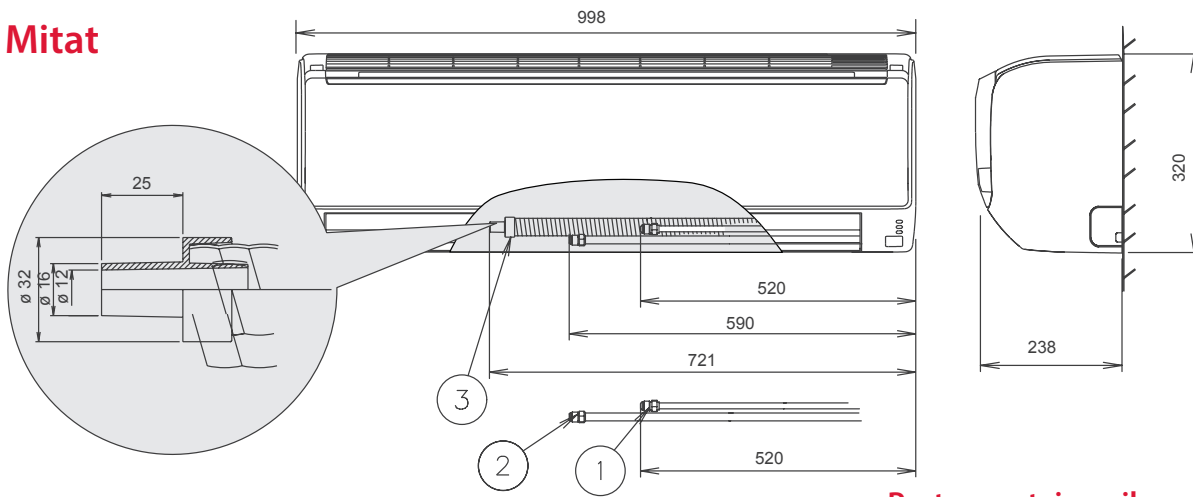
Refrigerant
R410A
INVERTER



5 
VUODENTAKUU

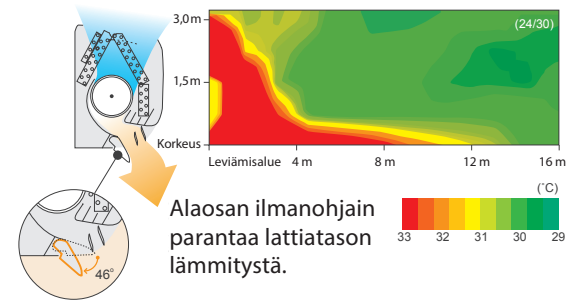


Mitat

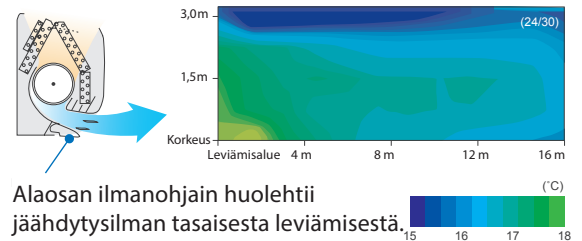


		MALLI			
		ASYG18LFCA	ASYG24LFCA	ASYG30LFCA	
		AOYG18LFC	AOYG24LFL	AOYG30LFT	
Teho (min-max)	Jäähdytys:	kW	5,2 (0,9–6,0)	7,1 (0,9–8,0)	8,0 (2,9–9,0)
	Lämmitys:		6,3 (0,9–9,1)	8,0 (0,9–10,6)	8,8 (2,2–11,0)
Ottoteho (Min-Max)	Jäähdytys:	kW	1,52 (0,09–2,07)	2,2 (0,3–3,07)	2,49 (0,58–3,87)
	Lämmitys:		1,71 (0,09–2,87)	2,21 (0,28–4,21)	2,44 (0,5–4,83)
Hyötysuhde	Jäähdytys:	EER	3,42	3,23	3,21
	Lämmitys:		COP	3,68	3,61
Jännite/Vaihe/Taajuus		V/ - /Hz	230/1/50	230/1/50	230/1/50
Virta (max)	Jäähdytys:	A	6,8 (9,0)	9,7 (13,5)	10,9 (17,0)
	Lämmitys:		7,6 (12,5)	9,7 (18,5)	10,7 (19,0)
Suosittelu sulake		A	13	20	20
Ääni	Sisäyks:	dB (A)	26/33/37/43	32/37/42/47	33/37/42/48
	Ulkoyks:		50	53	53
Ilmavirta	Jäähdytys:	m ³ /h	550/620/740/900	580/740/900/1100	620/740/900/1100
	Lämmitys:		550/620/740/900	580/740/900/1120	620/740/900/1150
Mitat (K x L x S)	Sisäyks:	mm	320x998x238	320x998x238	320x998x238
		kg	14	14	14
		mm	620x790x290	578x790x315	578x790x330
Nettopaino	Ulkoyks:	kg	41	43	61
		gr	1 200 (15m)	1 650 (15m)	2 100 (20m)
Lisätäyttö, yli 15 metriä		gr/m	20	20	40
Putken pituus (min-max)		m	5–25	5–30	5–50
Putkikoko		tum	1/4"–1/2"	1/4"–5/8"	3/8"–5/8"
Korkeusero (max)		m	20	20	30
Toiminta-alue	Jäähdytys*:	°C	-10 – +46		
	Lämmitys:		-15 – +24		

Pystysuuntainen ilmavirtaus lämmittää tehokkaasti myös lattiatasolla.

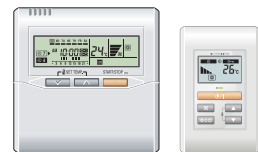


Vaakasuuuntainen ilmavirtaus jakaa jäähdytysilman tasaisesti laajalle alueelle.



Lisävarusteet

- Langallinen kaukosäädin (UTY-RNNYM)
- Yksinkertainen kaukosäädin (UTY-RSNYM)
- Kärkitieto-ohjaus (Päälle/Pois) (UTY-XWZX)
- GSM-ohjain lämpötilan ja muiden toimintojen tekstiviestiohjaukseen



Lämmityksen ylläpitotoiminto +10°C on valittavissa yhdellä napin painalluksella

Maahantuoja:

FG Finland Oy
Koivuhaantie 2-4
01510 Vantaa
Puh: 020 741 2222
www.fgfinland.fi
info@fgfinland.fi

FG Finland Oy on Japanilaisen FUJITSU GENERAL LTD:n tuotteiden virallinen maahantuoja. FG Finland Oy maahantuo laitteita 2kW:n lämpöpumpuista aina 135 kW:n jäähdytyslaitoksiin.

Jälleenmyyjä: